



Fire & Safety

by Honeywell

Delta slokkesentral

1 og 2 soner med relèstyring



1. Betjeningsinstruks for slokkeanlegg

1. Generelt

Anlegget løses ut automatisk via slokkesentralen ved at branddetektorer tilkoblet sentralen melder brann. 2 detektorer eller manuell utløser må være aktivert før utløsning finner sted.

2. Slokkesentralens funksjoner

Ved alarm fra 2 eller flere detektorer løses slokkemiddelet ut og slokker branntilløpet. Er det folk tilstede, og sentralen aktiverer brannalarm, er det viktig å sjekke om det er røyktilløp ved aktuell detektor. Lukter det røyk, og det er umulig å se kilden til røyken, forlat rommet, steng døren og løs ut anlegget manuelt. Er det ikke folk tilstede, vil røyken aktivere flere detektorer og anlegget løser seg ut automatisk. Utløst anlegg vil indikeres ved at lampe med tekst "slokkemiddel utløst" er tent på utsiden av døren. Sentralen har overvåkte detektorsløyfer, utløssersløyfer og alarmsløyfer mot feil. Er det feil på sløyfene vil dette vises i displayet på sentralen samtidig som gul lampe "feil" er tent.

3. Manuell utløsning av anlegget

Skulle det oppstå en brann, som ser vanskelig ut å slokke, er det ingen tid å miste. Forlat rommet, steng døren. Aktiver den manuelle meldereren for slokkeanlegget. Alarm vil starte. Løs ut anlegget ved å trykke inn den røde knappen.

4. Arbeid i rommet som kan forårsake røykutvikling

For å sikre at anlegget ikke løser seg ut ved arbeid i rommet, som lodding av kabler etc. som kan lage røyk, bør anlegget kobles ut i arbeidsperioden ved at man aktiviserer bryter på utløssersentralen merket "slokkekurs utkoblet". Lys på bryterfront indikerer utkoblet anlegg. Sentralen vil vise feil på aktuell utløserkurs. Buzzer avstilles ved å vri nøkkel over i operasjonsstilling og knapp for "avstill klokke" trykkes inn. Brannalarmen kan fortsatt aktiviseres.

5. Etter utløsning av anlegget

Anlegget må luftes godt ut før man går inn i rommet etter en brann, da det kan være giftige røykgasser igjen etter brannen. Kontakt Eltek Fire & Safety for å få refyllt anlegget igjen. Sentralen må stå i drift, også i den tiden anlegget er tomt, da man har brannvarsling intakt.

Eltek Fire & Safety kontaktes på telefon 32 24 48 00

2. Teknisk beskrivelse

Styreskap for slokking er et relebasert styreskap for utløsning av slokkemiddel i en eller to soner. Skapet har brytere med lampe i front, for drift og utkobling, og drives av 24V fra brannsentral, eller ekstern strømforsyning. Styreskapet har utganger med 24V eller relekontakter for slokking og utkobling. Skapet har en "fail safe" funksjon: dersom inngangsspenningen til styreskapet faller bort, vil dette indikeres på brannsentral med feilmelding "Slokkekurs utkoblet".

Ekstern utkoblingsbryter kan tilkobles.

2 soner slokkesentral består av 2 stk. identiske 1 sone slokkesentraler innebygd i samme skap.

Dersom slokkemodulen ikke monteres i samme skap som brannsentralen (compact skap), må ekstern strømforsyning benyttes.

Funksjonsbeskrivelse:

Normal drift:

Grønn lampe: "Automatisk drift" lyser, brannsentralen overvåker slokkekursen for brudd og kortslutning. Endemotstand og sperrediode monteres i egen boks ved flaskene. Trykkovervåking av flasker gjøres ved en egen ekstern switch monitor (teknisk alarm modul) ved flaskene, som tilkobles detektorsløyfa.

Utkobling:

Gul lampe: "Utkobling slokkkurs" lyser. Styreskapet kobler bort linje på slokkekursen, feilmelding "Slokkekurs utkoblet" indikeres på brannsentralen. Utgangen for slokkemiddel utkoblet blir aktivert. Signal for styring av slokkerele blokkeres.

Slokkekurs aktivert:

Brannsentralen starter den automatiske slokkingen:
Slokkemiddel utløses.
Signal slokkemiddel utløst gies.
"Slokkeanlegg utløst" lampe på brannsentralen aktiveres.
Styreskapet tilbakestill seg når brannsentralen tilbakestillles.

Ekstern utkobling:

Ekstern utkoblingsbryter åpnes:
Styreskapet kobler bort linje til slokkekursen slik at feilmelding indikeres på brannsentralen. Utgangen for slokkemiddel utkoblet blir aktivert. Skapet kobler bort signal til utløserrele.
Utkoblingslampe i front tennes.

Inn/utganger:

X1	Navn:	Type:	Inn/ut	Sikring	ANX95	Delta DA/DAE
1	+Batteri Inn	+Batt.	Inn	F1, 6.3A		Fra batterier
2	- Batteri Inn	- Batt.	Inn	F2, 6.3A		Fra batterier
3	Slokkemiddel utløst	+24V	Ut	F3, 1A		
4	Slokkemiddel utløst	0V	Ut	Nei		
5	Slokkemiddel utkoblet	+24V	Ut	F4, 1A		
6	Slokkemiddel utkoblet	0V	Ut	Nei		
7	NC Slokkemiddel utløst	Relekontakt	Ut			
8	C Slokkemiddel utløst	Relekontakt	Ut			
9	NO Slokkemiddel utløst	Relekontakt	Ut			
10	NC Slokkekurs	Relekontakt	Ut			
11	C Slokkekurs	Relekontakt	Ut			
12	NO Slokkekurs	Relekontakt	Ut			
13	Batteri ut	+ Batt.	Ut		TB11a	CN2:6
14	Batteri ut	- Batt.	Ut		TB11b	CN2:7
15	NO Slokkemiddel utkoblet	Relekontakt	Ut			
16	C Slokkemiddel utkoblet	Relekontakt	Ut			
17	NC Slokkemiddel utkoblet	Relekontakt	Ut			
18	+ Magnetventil	+Sl.kurs/-Batt.	Ut	Nei		
19	- Magnetventil	-Sl.kurs/+Batt.	Ut	Nei		
20	Slokkeanl. aktivert	+24V,diode	Ut	Nei	TB12b	Ext.device line
21	+Slokkekurs	+Sl.kurs	Inn	Nei	TB3-7a	TB3-6A
22	- Slokkekurs	- Sl.kurs	Inn	Nei	TB3-7b	TB3-6B
23	Til ekst. utkobling	+24V	Ut	Nei		
24	Fra ekst. utkobling	+24V	Inn	Nei		

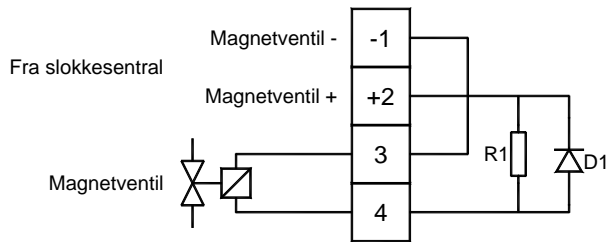
Beskrivelse av tilkoblinger:

- +Batteri:** Fra + batteri eller fra egen strømforsyning. Egen strømforsyning må benyttes dersom DA modulen og slokkemodulen ikke er montert i felles kabinet (Compact)
- Batteri:** Fra – batteri eller fra egen strømforsyning. Egen strømforsyning må benyttes dersom DA modulen og slokkemodulen ikke er montert i felles kabinet (Compact)
- +Slokkemiddel utløst:** Aktiveres samtidig som slokkereleet til magnetventilen aktiveres. Signalet avstilles når brannsentralen tilbakestilles. Sikret med 1A.
- Slokkemiddel utløst:** Aktiveres samtidig som slokkereleet til magnetventilen aktiveres. Signalet avstilles når brannsentralen tilbakestilles.
- +Slokkemiddel utkoblet:** Signal styrt av utkoblingsbryter i front eller fra forrigling av slokkekurs fra bryter på dør til slokkesone. Utkobling fra forriglingsbryter vil også tenne utkoblingslampe i bryteren på døra til styreskapet. Sikret med 1A.
- Slokkemiddel utkoblet:** Signal styrt av utkoblingsbryter i front eller fra forrigling av slokkekurs fra bryter på dør til slokkesone. Utkobling fra forriglingsbryter vil også tenne utkoblingslampe i bryteren på døra til styreskapet.
- NC Slokkemiddel utløst:** NC relekontakt som aktiveres sammen med signal for slokkemiddel utløst.

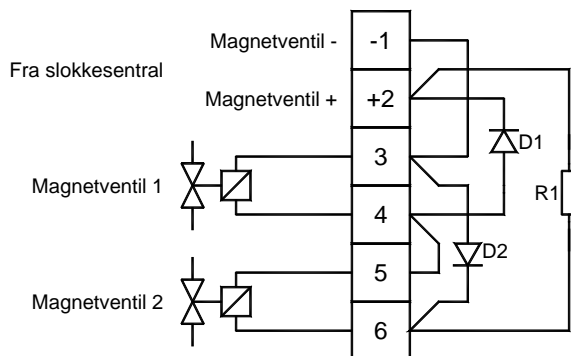
- 8. C Slokkemiddel utløst:** C relekontakt som aktiveres sammen med signal for slokkemiddel utløst.
- 9. NO Slokkemiddel utløst:** NO relekontakt som aktiveres sammen med signal for slokkemiddel utløst.
- 10. NC Slokkekurs:** NC relekontakt som aktiveres sammen med slokkemagneten.
- 11. C Slokkekurs:** C relekontakt som aktiveres sammen med slokkemagneten.
- 12. NO Slokkekurs:** NO relekontakt som aktiveres sammen med slokkemagneten.
- 13. + Batteri:** + til batteriinngang brannsentral/ekstern strømforsyning. Forsyningen til slokkemodulen kobles direkte til batteriene på 1 og 2, deretter tilføres brannsentralen eksternt power supply fra slokkemodulen. Batteriinngangen på brannsentralen overvåker dermed at slokkemodulen har tilført spenning.
- 14. - Batteri:** - til batteriinngang brannsentral/ekstern strømforsyning. Egen strømforsyning må benyttes dersom DA modulen og slokkemodulen ikke er montert i felles kabinett (Compact)
- 15. NO Slokkemiddel utkoblet:** NC relekontakt som aktiveres sammen med signal for utkobling.
- 16. C Slokkemiddel utkoblet:** C relekontakt som aktiveres sammen med signal for utkobling.
- 17. NC Slokkemiddel utkoblet:** NO relekontakt som aktiveres sammen med signal for utkobling.
- 18. + Magnetventil:** Ved aktivering av slokkerele bytter terminalen polaritet og -batteri kobles direkte til terminal (via 6.3A sikring på inngang). I normaltilstand overvåkes magneten for brudd også gjennom magneten, for kortslutning frem til tilkoblingsboksen. Sperrediode må monteres i tilkoblingsboksen.
- 19. -Magnetventil:** Ved aktivering av slokkerele bytter terminalen polaritet og +batteri kobles direkte til terminal (via 6.3A sikring på inngang). I normaltilstand overvåkes magneten for brudd også gjennom magneten, for kortslutning frem til tilkoblingsboksen. Sperrediode må monteres i tilkoblingsboksen.
- 20. Slokkeanlegg aktivert** TB12b eller TB3-6 på DA prog til "External device line": Tilkobling til brannsentral for tenning av lampe "Slokkeanlegg aktivert" i brannsentralen. Signalet er hentet fra rele som styrer "Slokkemiddel utløst" signalet. 680Ω motstand er innebygget. Signal fra flere slokkesoner kan parallellkobles. Evt. kan 680Ω motstand forbikobles med JP1 og JP5.
- 21. +Slokkekurs:** Inngang fra slokkekursen på ANX95/DA. Trigger rele for "Slokkemiddel utløst" og "Slokkekurs". Overvåker magnetventilen i normaltilstand via 6k8 endemotstand. Feilmelding "Slokkekurs xy utkoblet" meldes ved brudd på slokkekursen. Feilmelding "Kortslutning klokkekurs xy" meldes ved kortslutning. Sperrediode må monteres på magnetventilen.
- 22. -Slokkekurs:** Inngang fra slokkekursen på ANX95/DA. Trigger rele for "Slokkemiddel utløst" og "Slokkekurs". Overvåker magnetventil i normaltilstand via 6k8 endemotstand. Feilmelding "Slokkekurs xy utkoblet" meldes ved brudd på slokkekursen. Feilmelding "Kortslutning klokkekurs xy" meldes ved kortslutning. Sperrediode må monteres på magnetventilen.
- 23. +Til ekstern utkobling:** +24V for bruk til signal til forriglingsbryter ved dør til slokkesone.
- 24. +Fra ekstern utkobling:** +24V for bruk til signal fra forriglingsbryter ved dør til slokkesone. Signalet skal være på i normaldrift (NC bryter). JP2 (1 sone) og JP6 (2 sone), må fjernes for å benytte ekstern utkoblingsbryter.

3. Tegninger

Tilkoblingsboks for magnetventil – sløkkesentral

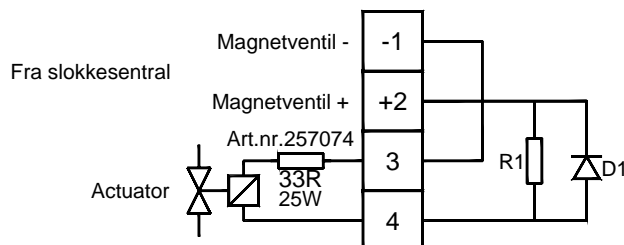


R1=6k8, art.nr. 46468
D1, D2 = IN5404, art.nr. 07001

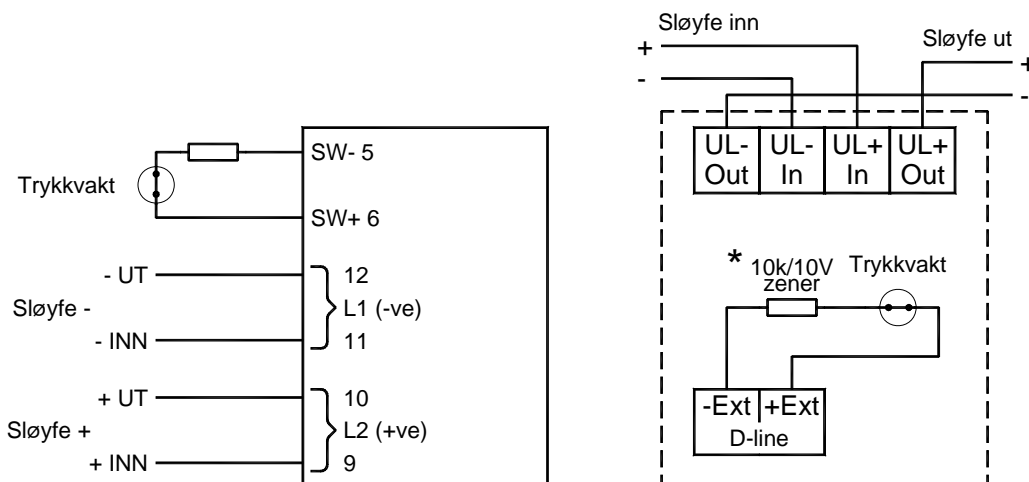


Polaritet på spenning vist for ikke aktivert tilstand (normal drift)

Tilkobling av actuator



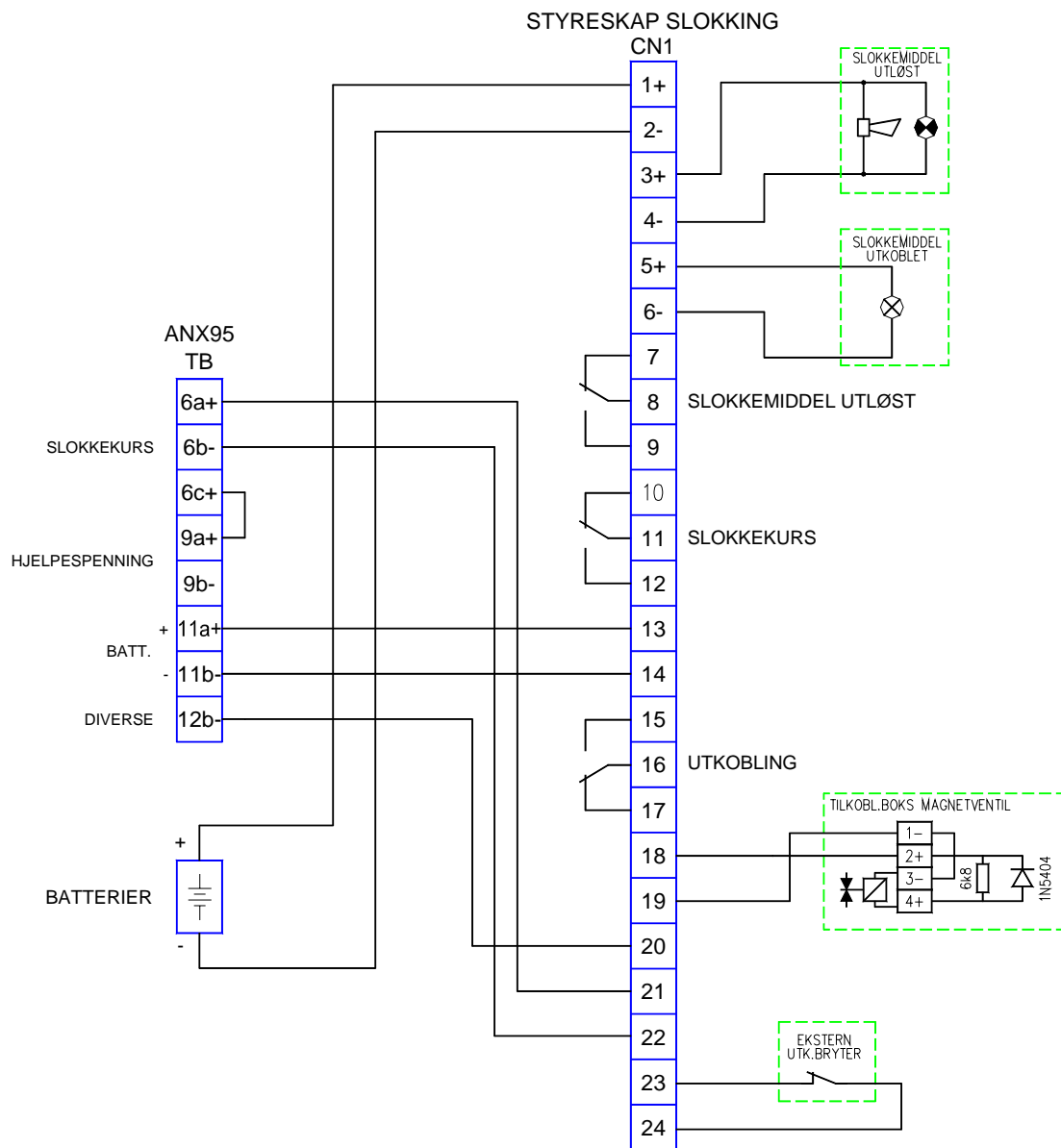
Tilkobling av trykkvakt Apollo adresseenhet/Esser TAL modul



R1=6k8, art.nr. 46468
R2=20k, art.nr. 46520
D1 = IN5404, art.nr. 07001
Switch monitor, art. nr. 236001
TAL modul, art.nr. 804864
805863
805864

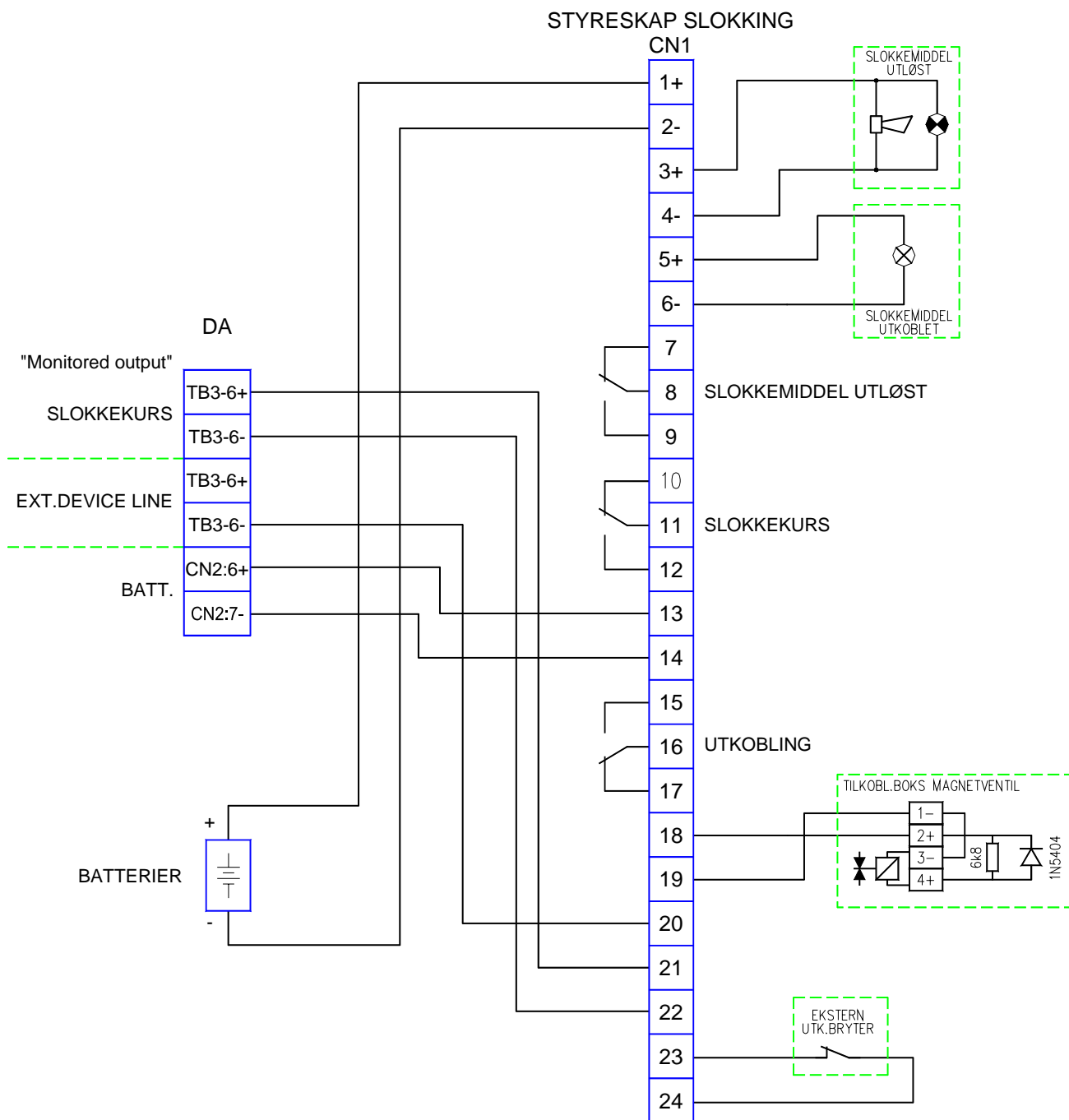
Polaritet på spenning vist for ikke aktivert tilstand (normal drift)

Systemtegning styreskap slokking 1 sone – ANX95



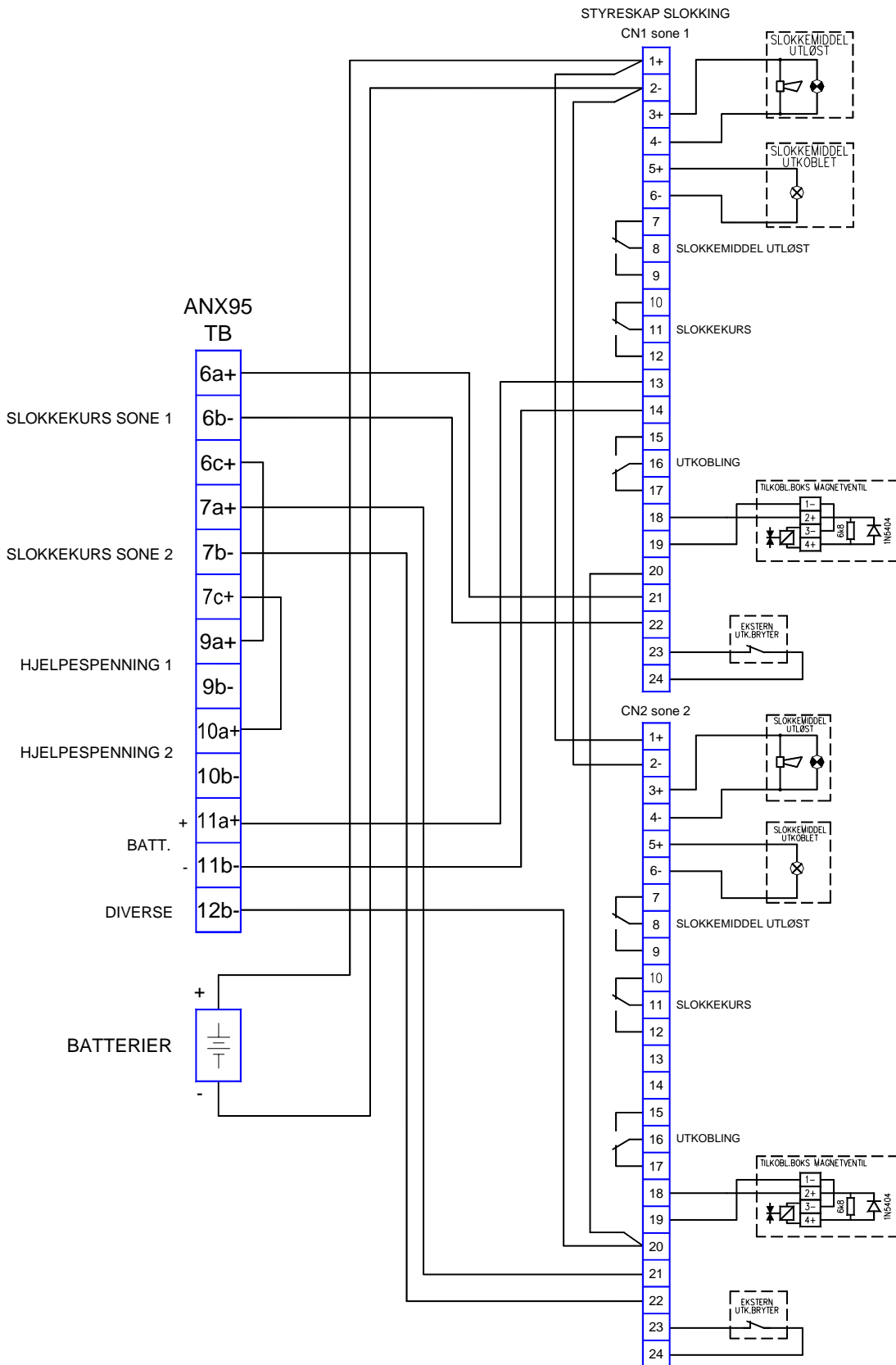
Polaritet på spenning vist for ikke aktivert tilstand (normal drift)
 Ved bruk av ekstern utkoblingsbryter må JP2 fjernes.

Systemtegning styreskap slokking 1 sone – Delta DA



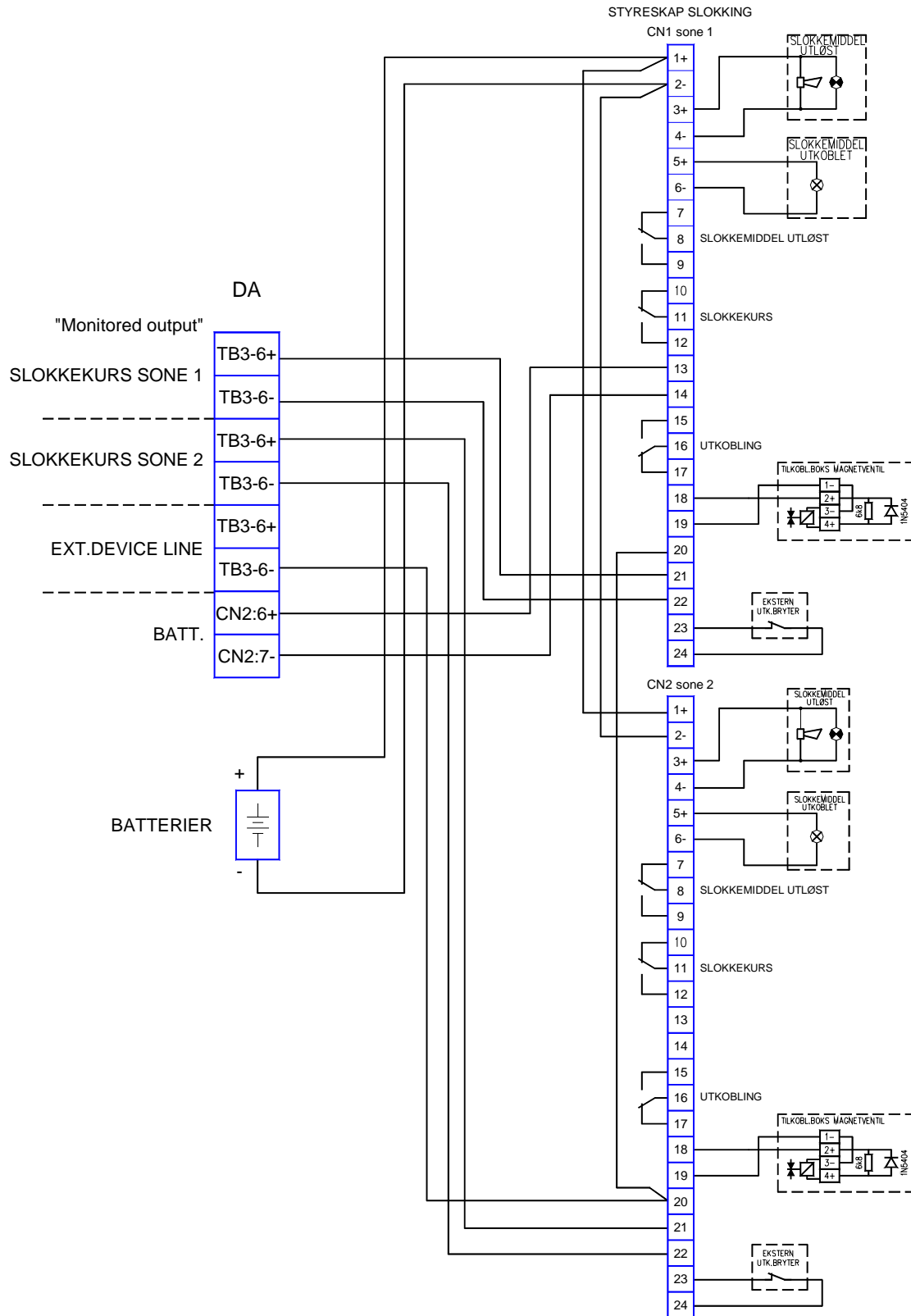
Polaritet på spenning vist for ikke aktivert tilstand (normal drift)
 Ved bruk av ekstern utkoblingsbryter må JP2 fjernes.

Systemtegning styreskap slokking 2 sone – ANX 95



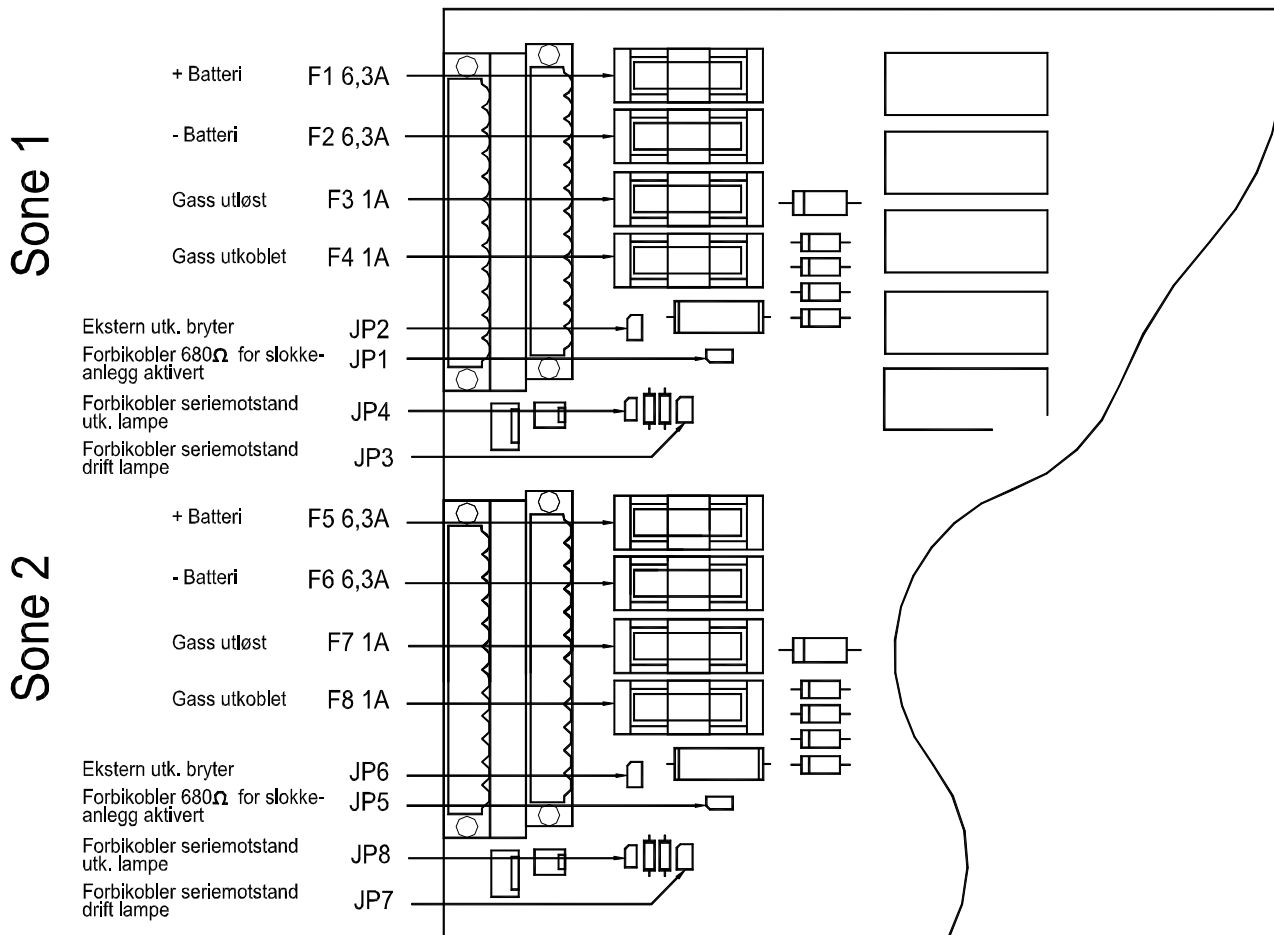
Polaritet på spenning vist for ikke aktivert tilstand (normal drift)
 Ved bruk av ekstern utkoblingsbryter må JP2(sone 1) og JP6(sone 2)
 fjernes.

Systemtegning styreskap slokking 2 sone – Delta DA



Polaritet på spenning vist for ikke aktivert tilstand (normal drift)
 Ved bruk av ekstern utkoblingsbryter må JP2(sone 1) og JP6(sone 2) fjernes.

Oversikt sikringer og jumpere



Honeywell Life Safety AS

Lierstranda Industriområde, Postboks 3514, 3007 Drammen, Norge	Tlf: +47 32 24 48 00	
E-post: fire.safety@eltek-fs.no	Bankironr.: 6138 0630140	Faks: +47 32 24 48 01
Internett: www.eltek-fs.no	Org Nr: NO 981 336 305 MVA	